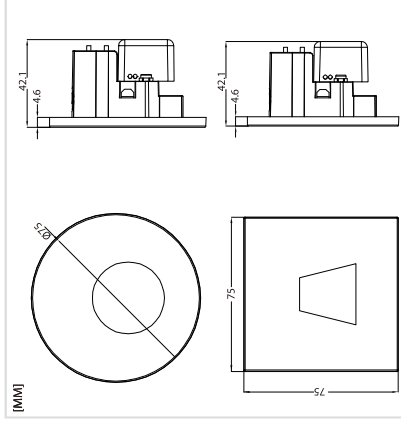
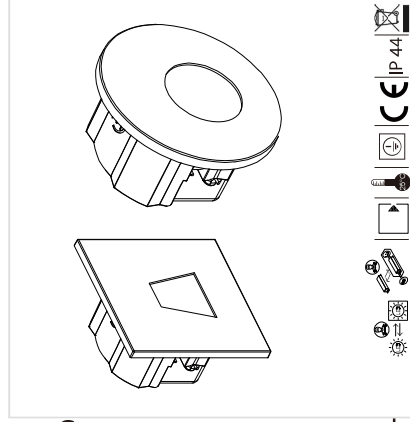




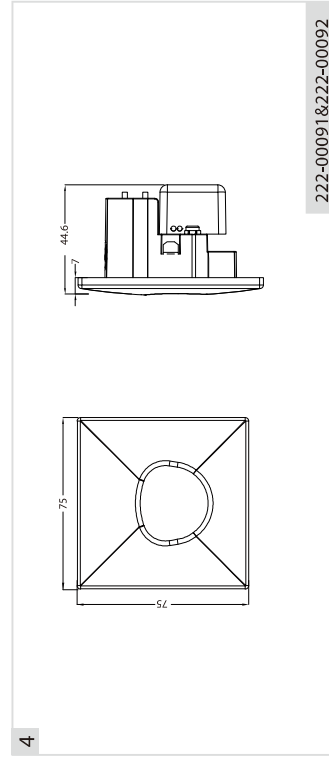
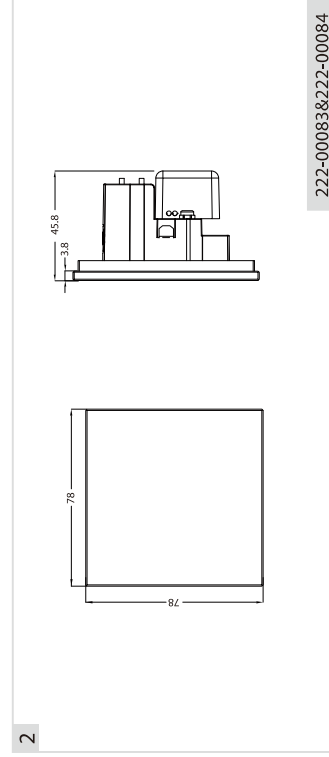
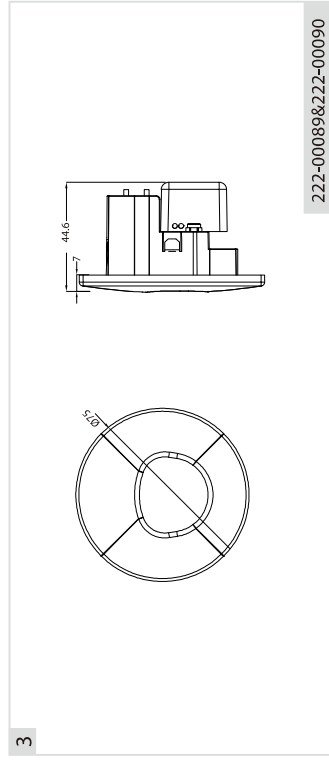
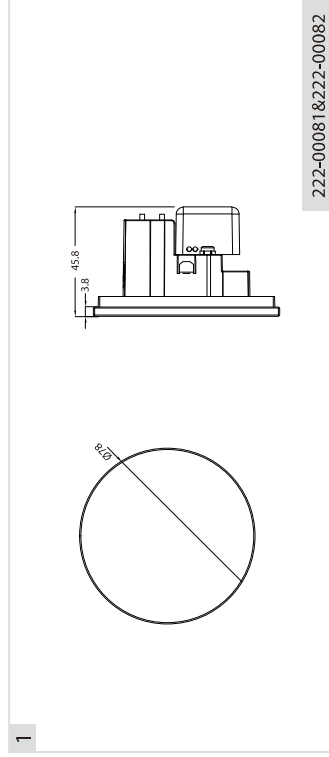
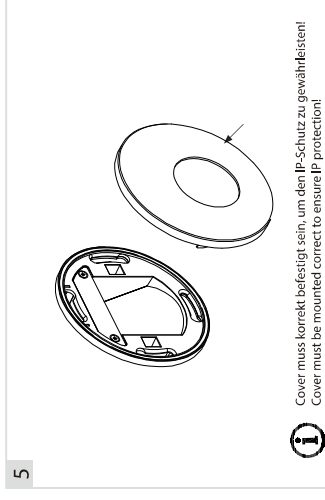
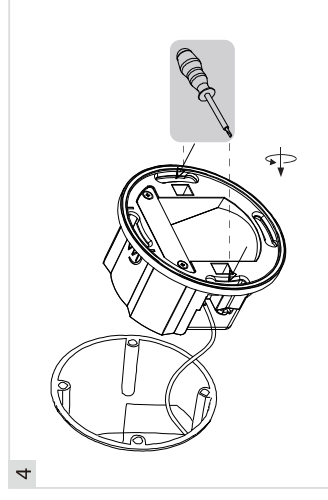
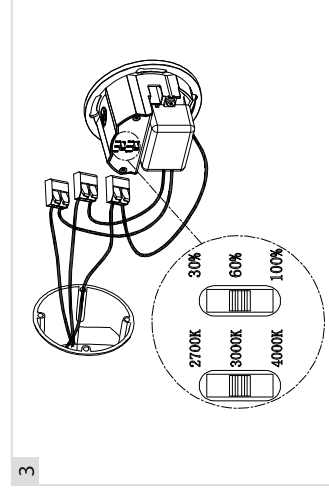
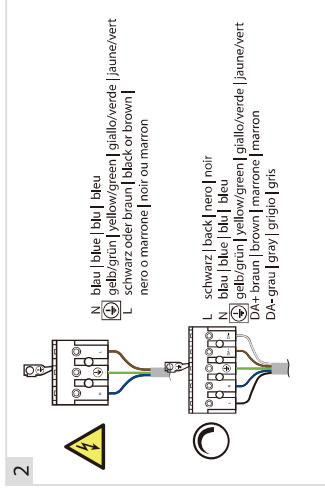
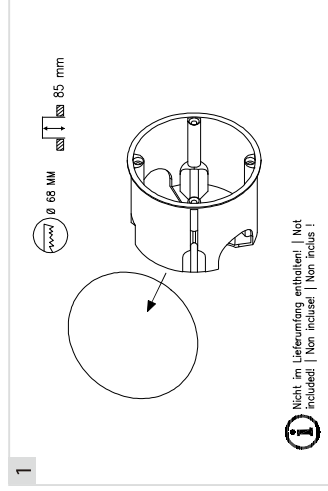
Montageanleitung | Mounting Instruction | Istruzioni di installazione | Notice de montage




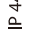









222-Wall 68R IP

222-00097 222-00098  
222-00099 222-00100

Additional covers



	Vorsicht, Gefahr eines elektrischen Stromschlags/Netzspannung trennen. Caution, risk of electric shock! Switch off the power supply. Attenzione, rischio di scossa elettrica! Disconnettere la tensione di rete. Attention: risque de choc électrique! Couper la tension d'alimentation.
	Handschuhe tragen! Wear gloves! Portez des gants!
	Schutzklasse 1: Leuchte/n mit Schutzleiteranschluss Replaceable (LED only) light source by a professional La source lumineuse (LED) pour essere sostituita da personale qualificato Categoria di protezione 1: lampade con attacco conduttore di protezione
	Schutzart protection class classe de protection
<b>IP 44</b>	
	Lichtquelle (nur LED) durch Fachpersonal austauschbar Replaceable (LED only) light source by a professional La source lumineuse (LED) pour être remplacée par un professionnel
	Wandbauleuchte Lampada ad incasso a parete Appareil mural encastré
	Produkt spezifiziert für 25°C Umgebungstemperatur. The product is specified for 25°C ambient temperature. Il prodotto è specificato per un'ambiente a temperatura di 25°C. Produit indiqué pour une température ambiante de 25°C.
	LED nicht berühren! Do not touch the LED! Ne touchez la LED!
	Ne pas toucher la LED! dimmbare dimmable gradabile
	Nicht in den Hausmüll werfen! Do not dispose with domestic refuse! Non gettare nei rifiuti domestici! Non gettare nei rifiuti domestici!
	Konverter durch Fachpersonal austauschbar Replaceable control gear by a professional Il convertitore può essere sostituito da personale qualificato Le driver peut être remplacé par un professionnel qualifié.

## DE

Nur autorisiertes Fachpersonal darf die Montage und Inbetriebnahme der Leuchte/n unter Berücksichtigung dieser Montageanleitung, Sicherheitsanweisungen und aller für den jeweiligen Anwendungs-bereich geltenden Normen und Vorschriften durchführen. Der Hersteller übernimmt keine Haftung für Schäden die durch unsachgemäße Montage oder Inbetriebnahme entstehen.

Bevor das Betriebsgerät der Leuchte/n an das Netz angeschlossen wird, muss der LED-Stromkreis immer geschlossen sein.

Die Montageanleitung, den Montagebereich und die Montageart der Leuchte muss entsprechend den Vorgaben eingehalten werden. Nach erfolgreicher Montage ist die sichere Befestigung der Leuchte/n zu überprüfen.

Energieeffizienzkasse siehe Datenblatt.

Vor jedem Leuchtmittelwechsel und vor allen sonstigen Arbeiten an der Leuchte (z.B. Reinigung) ist die Netzspannung der Leuchte aus Sicherheitsgründen abzuschalten. Die Leuchte und das Leucht-mittel sind nicht zu berühren, bis sie vollständig abgekühlt sind. Nach dem Leuchtmittelwechsel ist die Montageart der Leuchte/n sorgfältig zu überprüfen und beim Einsetzen, Wechseln und Betreiben der Leuchtmittel einzuhalten.

LEDs sind wartungsfrei, empfindliche elektronische Bauteile die durch unsachgemäße Behandlung direkte Berührung der LED-Lichtausstrittsstelle vermeiden.

Verwenden Sie Reithandschuhe, um die abführende Fingerabdrücke zu vermeiden. Verwenden Sie ein weiches Reinigungsmittel, um die Leuchte zu reinigen. Verwenden Sie kein scharfes Reinigungsmittel. Bei nachträglichen Änderungen oder Umbauten an der Leuchte übernimmt die Molto Luce GmbH keine Haftung auf das Produkt und führt zum Verlust des Gewährleistungsanspruchs gegenüber dem Hersteller.

Die Molto Luce GmbH übernimmt keinerlei Haftung für eventuelle Irrtümer oder Druckfehler.

Wir behalten uns vor, jederzeit Änderungen an unseren Produkten vorzunehmen. Aktuelle Daten sind auf unserer Website [www.molto-pace.com](http://www.molto-pace.com) zu finden.  
Diese Montageanleitung für allfällige Wartungsarbeiten gilt als Arbeitswahrheit!

## EN

Mounting and commissioning of the luminaires's may only be performed by authorized personnel, in accordance with this mounting instructions, safety instructions and any standards and regulations applicable to the area of application. The manufacturer does not take any responsibility for damages caused by faulty installation or use.

Close the LED circuit before connecting the control gear of the luminaire's with the power supply.

The intended scope of application and the method of mounting the luminaire must be complied with in accordance with the specifications. Check the secure fastening of the luminaire's after its mounting.

Energy efficiency class see data sheet.

Use gloves when replacing any luminaires as well as before performing any other works on the lamp (e.g. cleaning).

Wait until lamp and illuminant have completely cooled off to avoid burns caused by hot illuminant. Please observe mounting instruction of the illuminant manufacturer when inserting, replacing and operating luminaires.

LEDs are maintenance-free electronic components that can be damaged or destroyed through inappropriate handling! During operations of the luminaire's avoid touching the LED light emitting surface. Use soft cleaning materials, such as gloves, to clean the luminaire's. Do not use abrasive cleaning cloth, preferably without cleaning additives. If cleaning additives are used, compatibility must be ensured. Test the selected cleaning additive in a small area that will not be visible later. Wipe the lamp(s) with moderate pressure.

Always wipe the reflector/lenses from top to bottom. Cleaning in the ultrasonic bath is not permitted.

Wipe the reflectors with moderate pressure. Use a white, clean textile glove or a microfibre cloth.

For any subsequent changes or modifications of the luminaire, Molto Luce GmbH is not liable for the product and lead to an extinction of the manufacturer's warranty.

Molto Luce is not liable for any errors and misprints.

We have the right to change/modify our products at any time. Current facts please find on [www.molto-pace.com](http://www.molto-pace.com).

Keep well this mounting instructions for any future maintenance!

## IT

Solo personale specializzato autorizzato può installare e mettere in servizio l'apparecchio, secondo l'applicazione delle presenti istruzioni di installazione, quelle di sicurezza e tutte le norme e le normative applicabili per il suddetto campo di applicazione. Il produttore non si assume alcuna responsabilità per danni causati da installazione o messa in funzione non congruenti alle istruzioni di installazione e di montaggio.

Classe di efficienza energetica vedi scheda tecnica.

Prima che il dispositivo operativo dell'apparecchio sia collegato alla rete, il circuito LED deve essere

## sempre chiuso.

L'ambito di applicazione previsto e il metodo di montaggio dell'apparecchio d'illuminazione devono essere rispettati conformemente alle specifiche indicate. Dopo l'installazione, è necessario contol-lare il fissaggio in sicurezza degli apparecchi di illuminazione.

Prima di sostituire la lampadina e prima di qualsiasi altra operazione sull'apparecchio (ad es. pulizia), la tensione di rete dell'apparecchio deve essere disattivata per motivi di sicurezza.

Assicuratevi di raffreddare completamente la lampada per evitare scottature causate dal riscaldamento.

Le istruzioni di installazione del produttore devono essere rispettate durante l'installazione, la sostituzione e l'uso delle lampade.

Utilizzare guanti tessili onde evitare impronte digitali permanenti. Utilizzare un panno morbido e leggermente umido (ad es. panno in microfibra), preferibilmente senza additivi detersivi. Qualora si utilizzino additivi detersivi, è necessario accertarsi della loro compatibilità. Testare l'additivo di pulizia predefinito in una piccola area non visibile. Pulire la lampada / le lampadine con una pressione moderata.

Pulire sempre i riflettori/lenti dall'alto verso il basso. Non è consentita la pulizia nella bagno ultraso-nico.

Per la pulizia dei riflettori/lenti, si consiglia di utilizzare un quanto tessile pulito bianco o un panno in microfibra. Pulire i riflettori con una pressione moderata.

LED non richiedono manutenzione. I componenti elettronici sensibili possono essere danneggiati o sostituiti solo da personale autorizzato. Un uso improprio (come il toccare l'area di uscita della luce LED mentre si lavora sull'apparecchio).

Il produttore non si assume alcuna responsabilità o miglioramento all'apparecchio. Molto Luce GmbH non si assume alcuna responsabilità per danni causati da installazione o messa in funzione non congruenti alle istruzioni di montaggio.

Molto Luce GmbH non si assume alcuna responsabilità per eventuali errori di stampa.

Reserviamo il diritto di apportare modifiche ai nostri prodotti in qualsiasi momento.

Conservare attentamente queste istruzioni di montaggio per eventuali interventi di manutenzione futuri.

## ER

L'installazione e l'uso del servizio di illuminazione devono unicamente être effectués par un électricien qualifié. Le champ d'application prévu et la méthode de montage de l'appareil d'éclairage doivent être respectés conformément aux spécifications indiquées. Après l'installation, il est nécessaire de contrôler le serrage en sécurité des appareils d'éclairage.

Avant de remplacer la lampe et avant de toute autre opération sur l'appareil (par ex. nettoyage), la tension du réseau de l'appareil doit être désactivée pour des raisons de sécurité.

Assurez-vous de refroidir complètement la lampe pour éviter des brûlures causées par le chauffage.

Les instructions d'installation du fabricant doivent être respectées pendant l'installation, le remplacement et l'utilisation de la lampe.

Utiliser des gants textiles afin d'éviter des empreintes digitales permanentes. Utilisez un chiffon doux et légèrement humide (par ex. un chiffon en microfibre), de préférence sans additifs détergents. Si des additifs de nettoyage sont utilisés, vérifiez leur compatibilité. Testez l'additif de nettoyage pré-défini sur une petite zone non visible. Nettoyez la lampe / les lampes avec une pression modérée.

Pour le nettoyage des réflecteurs/lentilles, nous recommandons d'utiliser un gant textile blanc propre ou un chiffon en microfibre. Nettoyer les réflecteurs avec une pression modérée.

En cas de modification ou de transformation ultérieure du luminaire, Molto Luce GmbH décline toute responsabilité. Il est réservé le droit d'apporter des modifications à nos produits à tout moment. Les informations actuelles sont disponibles sur [www.molto-pace.com](http://www.molto-pace.com).

Conservez cette notice de montage pour les travaux de maintenance futurs.

L'installation et l'usage du service de l'éclairage doivent être effectués par un électricien qualifié. Le champ d'application prévu et la méthode de montage de l'appareil d'éclairage doivent être respectés conformément aux spécifications indiquées. Après l'installation, il est nécessaire de contrôler le serrage en sécurité des appareils d'éclairage.

Avant de remplacer la lampe et avant de toute autre opération sur l'appareil (par ex. nettoyage), la tension du réseau de l'appareil doit être désactivée pour des raisons de sécurité.

Assurez-vous de refroidir complètement la lampe pour éviter des brûlures causées par le chauffage.

Les instructions d'installation du fabricant doivent être respectées pendant l'installation, le remplacement et l'utilisation du luminaire.

Utiliser des gants en textile pour éviter les empreintes digitales permanentes. Utilisez un chiffon doux et légèrement humide (par ex. un chiffon en microfibre), de préférence sans additifs détergents. Si des additifs de nettoyage sont utilisés, leur compatibilité doit être vérifiée. Tester l'additif de nettoyage choisi sur une petite surface qui ne sera pas visible par la suite. Nettoyer la (les) lampette(s) à pression modérée.

Pour le nettoyage des réflecteurs/lentilles, nous recommandons d'utiliser un gant textile blanc propre ou un chiffon en microfibre. Nettoyer les réflecteurs avec une pression modérée.

En cas de modification ou de transformation ultérieure du luminaire, Molto Luce GmbH décline toute responsabilité. Il est réservé le droit d'apporter des modifications à nos produits à tout moment. Les informations actuelles sont disponibles sur [www.molto-pace.com](http://www.molto-pace.com).

Conservez cette notice de montage pour les travaux de maintenance futurs.

## HEADQUARTERS Wels

Office & Showroom

4600 Wels, Austria

Europastrasse 45

T: +43 7242 698-0

M: [office@molto-pace.com](mailto:office@molto-pace.com)

| 6 | 01 | 2024

**MOLTO LUCE®**

22-WALL 96R